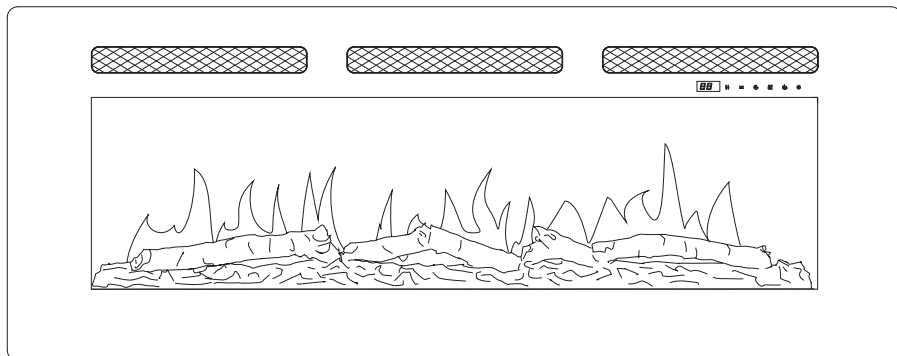


Manuel d'utilisation



Vos commentaires sont précieux!

Votre contribution aide à créer des produits et des expériences encore meilleurs.

Transmettez de la chaleur et laissez un commentaire.

dimplex.com/sharethewarmth

 [YouTube/Dimplex](https://www.youtube.com/Dimplex) 











CONSIGNES DE SÉCURITÉ IMPORTANTES : LIRE LE PRÉSENT MANUEL AVANT D'INSTALLER ET D'UTILISER CET APPAREIL. LE NON-RESPECT DE CES CONSIGNES POURRAIT ENTRAÎNER UN RISQUE DE DÉCHARGES ÉLECTRIQUES, D'INCENDIE ET/OU DE BLESSURE ET ANNULERA LA GARANTIE.

Pour découvrir la gamme complète des produits Dimplex, visitez le site www.dimplex.com



Table des matières

 Bienvenue	3
 INSTRUCTIONS IMPORTANTES	4
 Spécifications	6
 Installation	7
 Utilisation.....	16
 Entretien.....	19
 Dépannage	21
 Support technique.....	21
 Garantie	22

Signes conventionnels utilisés dans ce manuel :

! **NOTE :** Marches à suivre et techniques d'importance suffisantes pour être soulignées.

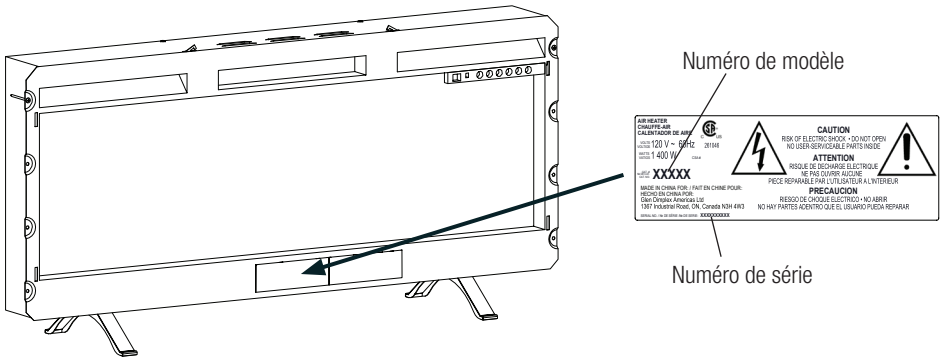
! **MISE EN GARDE :** Le non respect de ces procédures et techniques provoquera l'endommagement de l'équipement.

! **AVERTISSEMENT :** Marches à suivre et techniques qui, si elles ne sont pas bien respectées, exposeront l'utilisateur à des risques d'incendie, de blessure grave ou de décès..

Bienvenue

Utiliser notre page d'inscription en ligne pour inscrire votre modèle et vos numéros de série à des fins de référence ultérieure à l'adresse :

www.dimplex.com/register



⚠ ATTENTION : Lire attentivement toutes les consignes et tous les avertissements avant de procéder à l'installation. Le non-respect de ces consignes pourrait entraîner un risque de choc électrique ou d'incendie et annulera la garantie.




IL N'EST PAS NÉCESSAIRE D' ALLER AU MAGASIN

Des questions à propos de l'utilisation ou du montage ?
Besoin d'information sur les pièces ?
Besoin d'information à propos d'un produit sous garantie du fabricant ?

Communiquer avec nous à :  **www.dimplex.com/customer_support**

Pour le dépannage et le Service d'assistance technique

OU  **Sans frais au 1 888 346-7539**

Afin que nous puissions mieux vous servir, veuillez avoir votre modèle et votre numéro de série à portée de main ou veuillez inscrire votre produit en ligne avant de téléphoner (voir ci-dessus).

INSTRUCTIONS IMPORTANTES

Lire le présent manuel avant d'essayer d'installer ou d'utiliser ce foyer électrique. Toujours respecter les avertissements et suivre les consignes de sécurité comprises dans le présent manuel afin de prévenir les blessures ou les dommages matériels.

Lorsqu'un appareil électrique est utilisé, il est important de toujours prendre des précautions de base pour réduire les risques d'incendie, de décharges électriques et de blessures. Il faut notamment appliquer ce qui suit :


- Cet appareil devient chaud lorsqu'il est en marche. Pour éviter les brûlures, ne pas toucher les surfaces chaudes. Garder à au moins 3 pieds (0,9 mètre) du devant, des côtés et de l'arrière de l'appareil tout matériau combustible : meubles, oreillers, literie, papier, vêtements et rideaux.
- Faire preuve d'une grande prudence lorsque l'appareil est utilisé par des enfants ou des personnes invalides, ou à proximité de ces derniers, et lorsqu'il est en marche et laissé sans surveillance.
- Ne pas se servir d'un appareil de chauffage si la fiche ou le cordon sont endommagés, après un fonctionnement défectueux de l'appareil, ou si l'appareil est tombé ou est endommagé de quelque façon que ce soit. Débrancher l'appareil et appeler le service technique, ou le faire inspecter par un électricien qualifié.
- Pour débrancher le foyer, l'éteindre, puis retirer la fiche de la prise de courant.
- Ne pas utiliser à l'extérieur.
- Ne pas introduire ou laisser entrer de corps étrangers dans la prise d'air de ventilation ou la bouche de sortie d'air, car cela peut occasionner des décharges électriques, provoquer un incendie ou endommager le foyer.
- Tous les appareils de chauffage électriques contiennent des pièces qui deviennent chaudes et qui produisent des arcs électriques ou des étincelles. Ne pas faire fonctionner l'appareil dans des endroits où de l'essence, de la peinture ou d'autres produits inflammables sont utilisés ou entreposés.
- Se servir de cet appareil uniquement de la façon décrite dans le manuel. Toute autre utilisation non recommandée par le fabricant peut causer un incendie, des décharges électriques ou des blessures.
- Si possible, toujours débrancher cet appareil lorsqu'il n'est pas utilisé.
- Toute réparation de ce foyer doit être effectuée par un technicien compétent.
- Ce foyer ne doit en aucun cas être modifié. Si des pièces doivent être enlevées pour l'entretien, elles doivent être remplacées avant que le foyer ne puisse être utilisé de nouveau.
- Cet appareil n'est pas conçu pour être utilisé dans une salle de bain, une salle de lavage ou d'autres endroits semblables à l'intérieur. Ne jamais installer l'appareil de chauffage à un endroit où il est susceptible de tomber dans une baignoire ou dans tout autre réservoir d'eau.

 **CONSERVER CES INSTRUCTIONS** 

INSTRUCTIONS IMPORTANTES

- Toujours brancher l'appareil dans une prise de courant mise à la terre adéquatement.
- Ne pas faire passer le cordon sous un tapis. Ne pas couvrir le cordon de carpettes, de tapis de couloir ou d'autres recouvrements de sol. Éloigner le cordon des endroits passants et éviter de le placer là où il pourrait provoquer la chute d'une personne.
- Toujours brancher les appareils de chauffage directement dans une prise de courant murale. Ne jamais utiliser de rallonge ou de barre d'alimentation portable.
- Pour éviter le risque d'incendie, n'obstruer l'entrée ou la sortie d'air d'aucune façon. Ne pas utiliser sur des surfaces instables, comme un lit, où l'ouverture risque d'être obstruée.
- Il y a un disjoncteur réinitialisable à l'intérieur de l'appareil de chauffage. En cas de surchauffe, le disjoncteur désactivera automatiquement l'appareil. Pour réinitialiser le disjoncteur, débrancher l'appareil et attendre 5 minutes avant de le rebrancher.
- La télécommande contient de petites piles. Garder hors de la portée des enfants. Si elles sont avalées, consulter immédiatement un médecin.

Conformité à la FCC

 CAUTION : Les tests de cet appareil ont permis d'établir sa conformité aux limites d'un dispositif numérique de Classe B, dans le cadre de la partie 15 de la réglementation FCC. Ces limites sont établies pour apporter une protection raisonnable contre les interférences en milieu résidentiel. Cet appareil génère, utilise et peut émettre de l'énergie de fréquence radio, et s'il n'est pas installé et utilisé conformément aux instructions, peut provoquer des interférences de réception radio ou télévision produites lors de l'allumage ou de l'extinction de l'unité; l'utilisateur est encouragé d'essayer de corriger les interférences en appliquant l'une ou plusieurs des mesures suivantes :

- Réorienter ou déplacer l'antenne de réception
- Éloigner l'appareil et le récepteur
- Connecter l'appareil à une sortie appartenant à un circuit différent de celui sur lequel le récepteur est connecté
- Demander l'aide du dépositaire ou d'un technicien radio/TV expérimenté Cet appareil est conforme à la partie 15 des règles FCC. L'utilisation est assujettie aux deux conditions suivantes :

1. Cet appareil ne peut pas provoquer d'interférence nuisible, et
2. il doit accepter toute interférence reçue y compris celles pouvant créer un fonctionnement indésirable.

Les modifications non approuvées par la partie responsable de la conformité peuvent annuler le droit de l'utilisateur à utiliser l'équipement. Cet appareil numérique de classe B est conforme à la norme canadienne ICES-003.



**MISE EN GARDE
RISQUE DE CHOC ÉLECTRIQUE
NE PAS OUVRIR**

AUCUN ENTRETIEN À FAIRE SUR LES PIÈCES INTÉRIEURES



Spécifications

Électricité

Voltage :	120 VAC 60 Hz
Puissance :	1400 Watts
Courant :	12 A
Câblage :	Embrosable
Type de voyant :	DEL

Approbations



Dimensions

SIL48/SIL48M

Largeur :	104,6 cm (41 1/4 po)
Hauteur :	46,0 cm (18 1/8 po)
Hauteur avec pieds :	54,7 cm (21 1/2 po)
Profondeur :	13,3 cm (5 1/4 po)
Profondeur avec pieds :	27,9 cm (11 po)

Poids

18,5 kg (40,8 livres)

SIL60/SIL60M

Largeur :	131,8 cm (51 7/8 po)
Hauteur :	46,0 cm (18 1/8 po)
Hauteur avec pieds :	54,7 cm (21 1/2 po)
Profondeur :	13,3 cm (5 1/4 po)
Profondeur avec pieds :	27,9 cm (11 po)

Poids

28,9 kg (63,5 livres)

SIL72

Largeur :	162,6 cm (64 po)
Hauteur :	46,0 cm (18 1/8 po)
Hauteur avec pieds :	54,7 cm (21 1/2 po)
Profondeur :	13,3 cm (5 1/4 po)
Profondeur avec pieds :	27,9 cm (11 po)

Poids

35,3 kg (77,8 livres)

SIL96

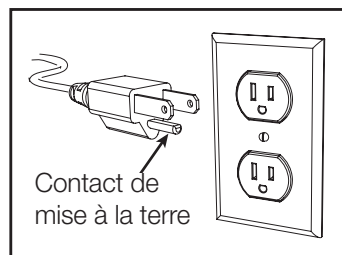
Largeur :	243,4 cm (96 po)
Hauteur :	46,0 cm (18 1/8 po)
Hauteur avec pieds :	54,7 cm (21 1/2 po)
Profondeur :	13,3 cm (5 1/4 po)
Profondeur avec pieds :	27,9 cm (11 po)


Poids

48 kg (105,8 livres)

INSTRUCTIONS DE MISE À LA TERRE

- Le cordon électrique de cet appareil comporte un conducteur de terre ainsi qu'une fiche de mise à la terre. La fiche doit être branchée dans une prise assortie, bien installée et mise à la terre selon le code de l'électricité et les règlements municipaux.
- Cet appareil de chauffage est destiné à être utilisé sur un circuit de 120 volts. Le cordon est doté d'une fiche (voir illustration).
- Un circuit de 15 ampères/120 volts est requis. Un circuit dédié est préférable, mais pas essentiel dans tous les cas. Un circuit dédié sera requis si, après l'installation, le disjoncteur se déclenche ou si le fusible saute régulièrement pendant le fonctionnement de l'appareil de chauffage. L'ajout d'appareils sur le même circuit risque d'excéder la puissance nominale du disjoncteur.

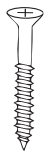


 AVERTISSEMENT : Afin de réduire les risques d'incendie, de décharges électriques ou de blessures, le câblage électrique doit être conforme au code du bâtiment local et aux autres règlements en vigueur.

Contenu de l'emballage



A
x6



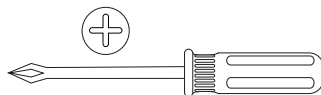
B
x6



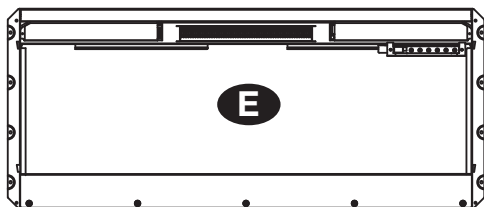
C
x2



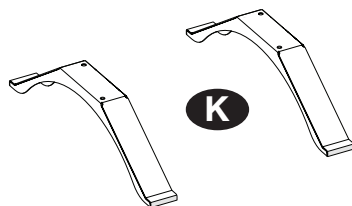
D
x4



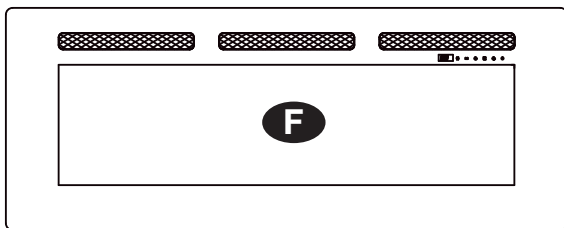
Outils nécessaires



E



K



F



G



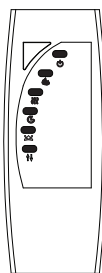
H



I



J

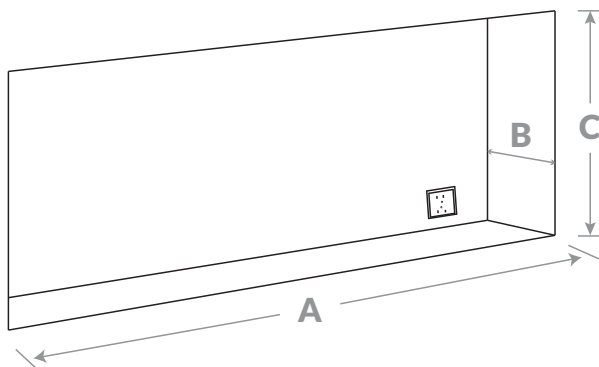


L

INSTALLATION DANS LE MUR

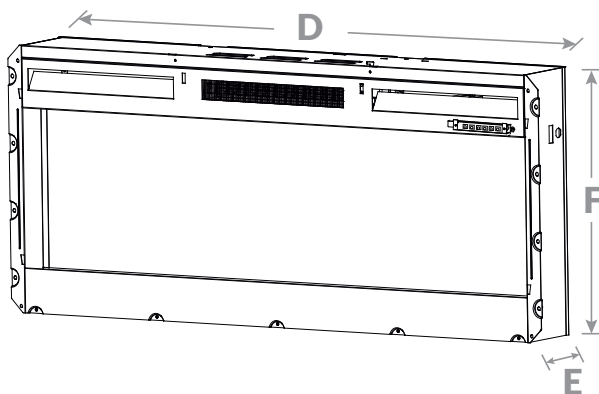
Cabinet - po / cm

Modèle	A	B	C
Sierra 48 - SIL48	41,6 / 105,7	6,5 / 16,5	18,5 / 47,0
Sierra 60 - SIL60	52,4 / 133,1	6,5 / 16,5	18,5 / 47,0
Sierra 72 - SIL72	64,4 / 163,6	6,5 / 16,5	18,5 / 47,0
Sierra 96 - SIL96	88,4 / 224,5	6,5 / 16,5	18,5 / 47,0



Foyer - po / cm

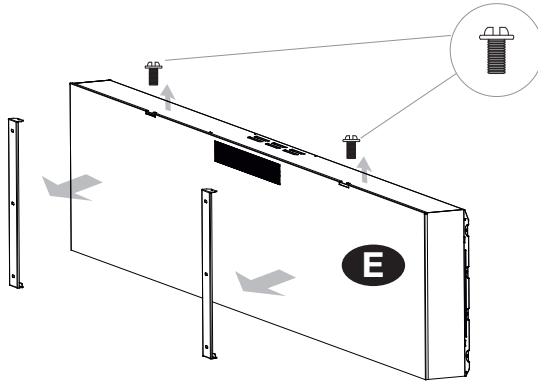
Modèle	D	E	F
Sierra 48 - SIL48	41,2 / 104,6	4,7 / 11,9	18,1 / 46,0
Sierra 60 - SIL60	51,9 / 131,8	4,7 / 11,9	18,1 / 46,0
Sierra 72 - SIL72	64,0 / 162,6	4,7 / 11,9	18,1 / 46,0
Sierra 96 - SIL96	88,0 / 223,5	4,7 / 11,9	18,1 / 46,0



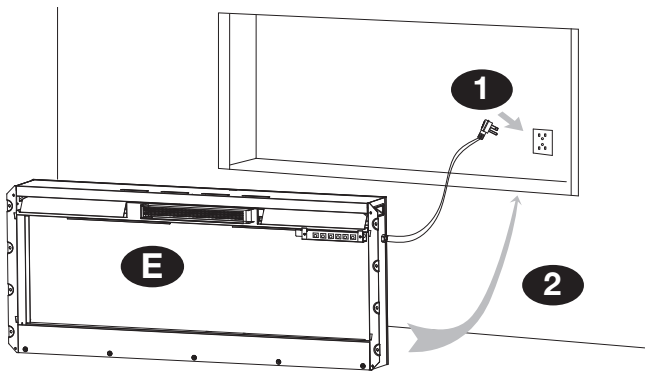
Installation

INSTALLATION DANS LE MUR

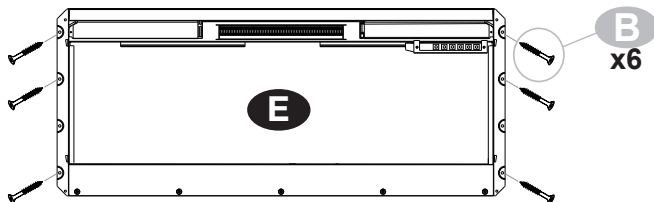
1



2

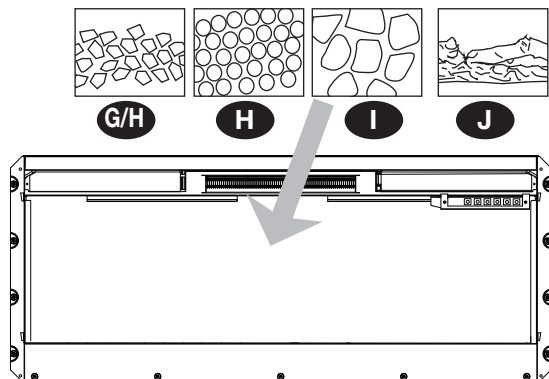


3

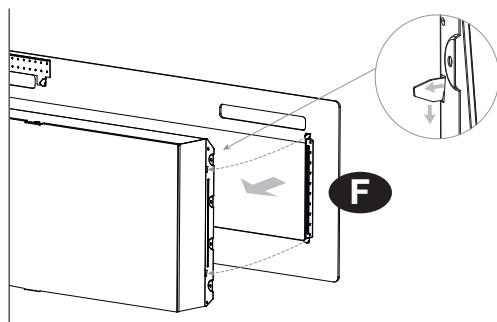


Installation

4

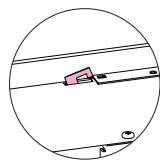


5

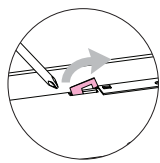


6

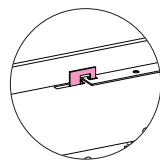
Verrou de verre avant en place



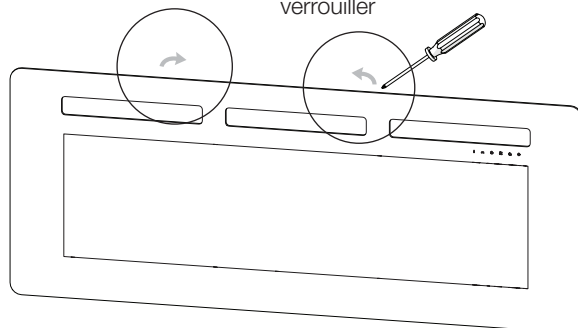
Débloqué



Déplacer pour verrouiller



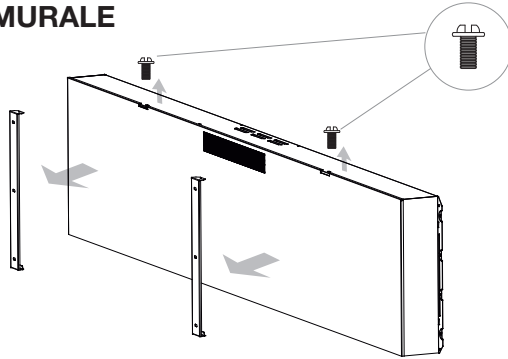
Fermé à clef



Installation

INSTALLATION MURALE

1

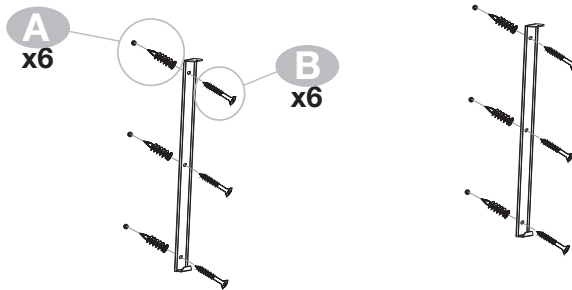


2

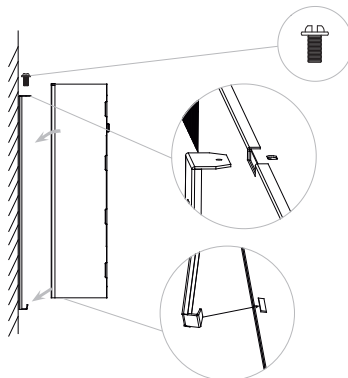


Dimensions - po / cm

Modèle	A	B
Sierra 48 - SIL48	16 / 40,6	7,9 / 20
Sierra 60 - SIL60	32 / 81,3	7,9 / 20
Sierra 72 - SIL72	32 / 81,3	7,9 / 20
Sierra 96 - SIL96	48 / 121,9	7,9 / 20

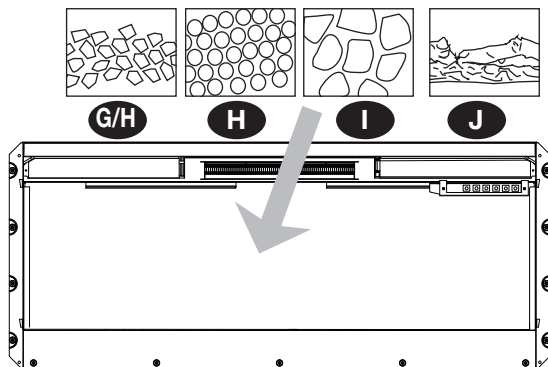


3

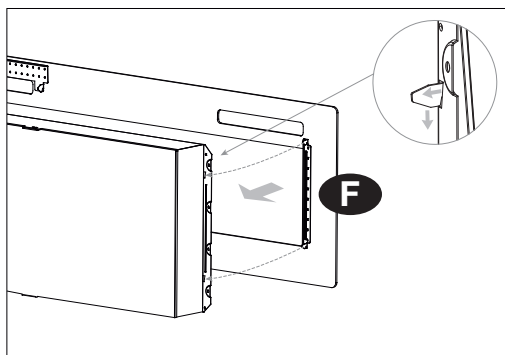


Installation

4

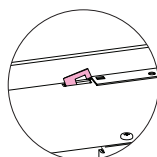


5

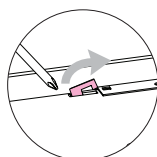


6

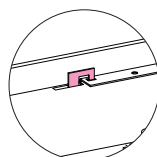
Verrou de verre avant en place



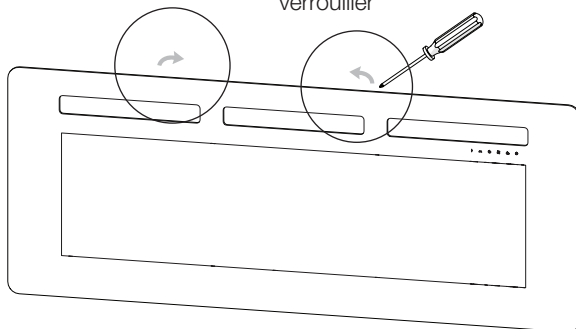
Débloqué



Déplacer pour verrouiller



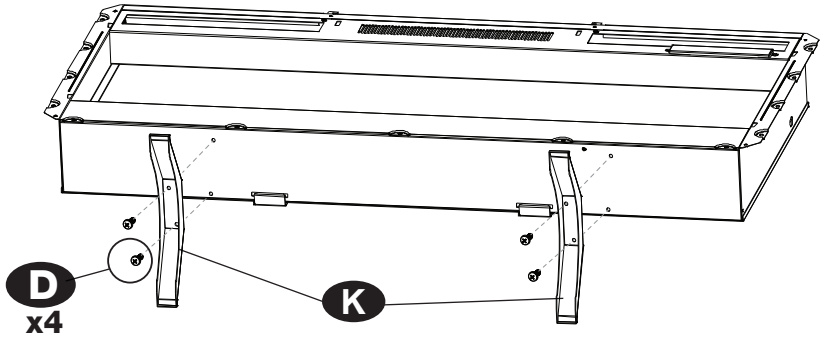
Fermé à clef



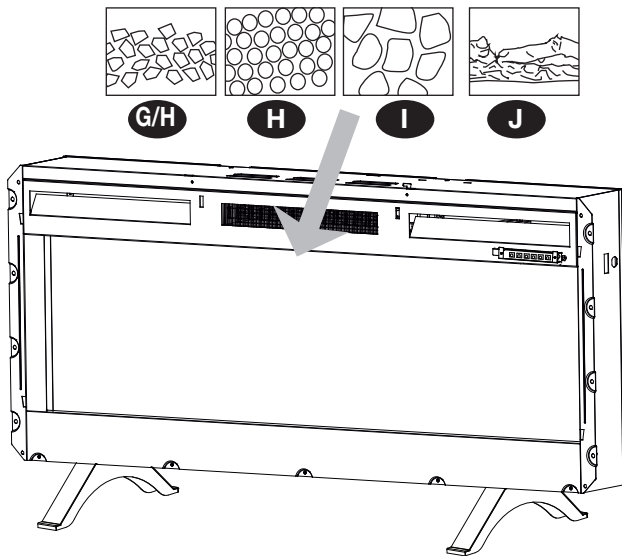
Installation

INSTALLATION SUR TABLE

1

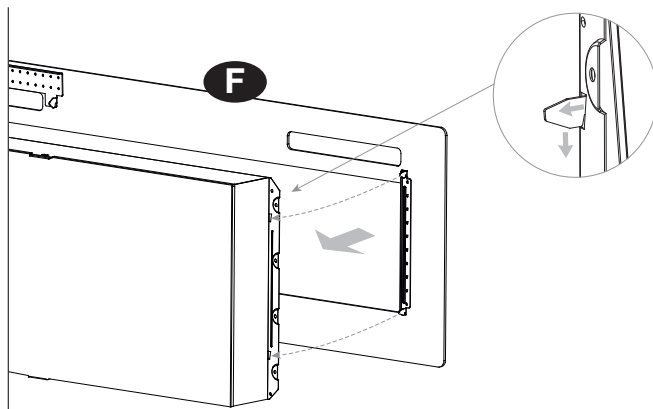


2



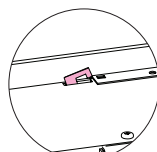
Installation

3

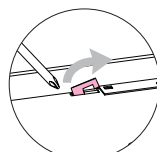


4

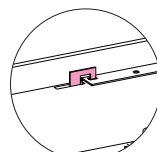
Verrou de verre avant en place



Débloqué

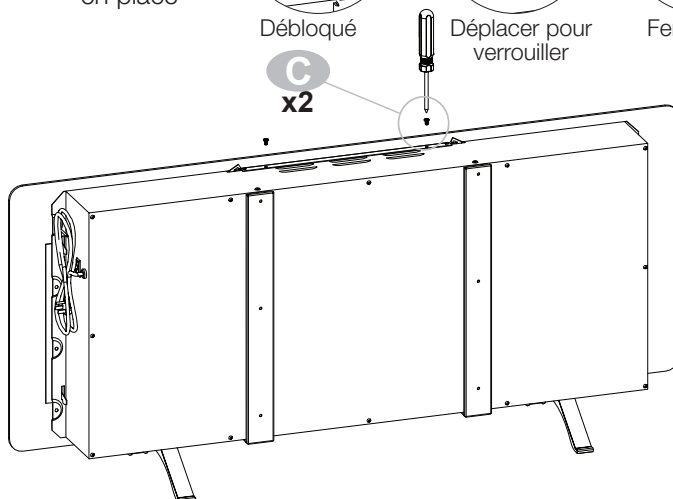


Déplacer pour verrouiller



Fermé à clef

C
x2



Utilisation

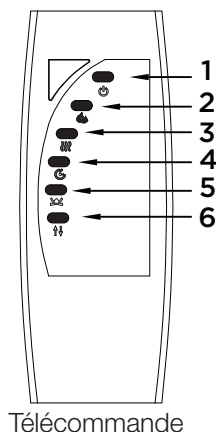
L'âtre du foyer peut être actionné à l'aide de la télécommande à RI à fonctions multiples ou à partir des commandes de l'écran tactile situé dans le coin supérieur droit du foyer.

Une fois que le foyer est activé, l'afficheur numérique et les icônes de commande sur la vitre frontale s'illuminent. Si aucune touche ou icône n'est enfoncée dans les 10 secondes qui suivent, les commandes du foyer seront désactivées; l'afficheur numérique s'éteindra, suivi des icônes. Pour réactiver les commandes, appuyer sur n'importe quelle touche de la télécommande ou appuyer sur une icône sur la vitre frontale.



7

1. Interrupteur marche/arrêt
2. Réglage de la flamme
3. Chauffage (marche/arrêt)
4. Minuterie
5. Lit de braises
6. Réglage du niveau
7. Réglage du rétroéclairage



Télécommande

! NOTE : Au cours de la première utilisation, les éléments chauffants du foyer peuvent dégager une légère odeur inoffensive. Cette situation, causée par le chauffage initial des composants internes de l'appareil, est normale et ne devrait plus se produire par la suite.

DISJONCTEUR DE CIRCUIT

! NOTE : L'appareil de chauffage est doté d'un disjoncteur de circuit de la température (coupe-circuit). Si l'appareil surchauffe, le disjoncteur coupe l'alimentation électrique.

Le réarmement du disjoncteur s'effectue en débranchant l'appareil et en attendant 5 minutes avant de le remettre en marche.

⚠ MISE EN MARCHÉ : S'il est nécessaire de réarmer continuellement le disjoncteur de l'appareil de chauffage, débrancher l'appareil et communiquer avec le service d'assistance technique au 1 888 346-7539.

INTERRUPTEUR MARCHE/ARRÊT

La touche ON/OFF (marche/arrêt) permet de mettre en marche et d'éteindre le foyer. Lorsque le foyer est éteint, appuyer sur la touche ON/OFF (marche/arrêt) de la télécommande ou appuyer sur l'icône située sur la vitre frontale pour mettre en marche le foyer. Si l'utilisateur appuie de nouveau sur la touche marche/arrêt dans les 10 secondes, le foyer s'éteindra.

Le foyer comporte une fonction de mémoire intégrée. Lorsque le foyer est remis en marche, l'afficheur indique la dernière fonction sélectionnée et le foyer redémarre en fonction des derniers réglages utilisés (à l'exception de la minuterie). Si le foyer est déconnecté de la source d'alimentation principale, le foyer redémarrera selon les réglages par défaut.

RÉGLAGE DE LA FLAMME

Cette touche est utilisée pour activer les flammes, pour changer la couleur des flammes et les désactiver. Appuyer plusieurs fois sur la touche de réglage des flammes pour faire défiler les 7 options de couleur (L8, L7, L6, L5, L4, L3, L2), l'option de rotation des couleurs (L1) et la désactivation des flammes.

Lorsque L8, L7... ou L2 est affiché, appuyer sur la touche de sélection du niveau pour modifier la luminosité des flammes en sélectionnant l'un des trois niveaux offerts : 3 – Élevé, 2 – Moyen, 1 – Bas.

CHAUFFAGE (MARCHÉ/ARRÊT)

Appuyer sur la touche réglage du chauffage pour activer et désactiver le chauffage.

Lorsque le chauffage est activé et que l'afficheur indique la température réglée, appuyer plusieurs fois sur la touche de sélection du niveau pour faire défiler les 11 réglages de température :

72 °F, 74 °F, 76 °F, 78 °F, 80 °F, 82 °F, ON, 64 °F,
66 °F, 68 °F, 70 °F, (22 °C, 23 °C, 24 °C, 25 °C,
26 °C, 27 °C, ON, 18 °C, 19 °C, 20 °C, 21 °C).

'ON' (marche) signifie que l'appareil de chauffage fonctionne en permanence.

Modification de l'unité de température (°F ↔ °C):

Lorsque le chauffage est activé et que l'afficheur indique la température réglée, maintenir enfoncée l'icône marche/arrêt sur l'écran tactile pendant 5 secondes. L'afficheur clignotera 3 fois, et passera de °F à °C ou de °C à °F.

! NOTE : Cette fonction ne peut pas être configurée à l'aide de la télécommande.

Utilisation

Fonction d'activation/de désactivation du chauffage :

À partir du tableau de commande à écran tactile, appuyer sur l'icône de réglage du chauffage pendant 10 secondes. Le lit de braises clignotera six fois pour indiquer que la fonction de chauffage est désactivée. Lorsque la touche de réglage du chauffage est enfoncée pendant que le chauffage est désactivé, le lit de braises clignotera, mais le chauffage ne fonctionnera pas.

Pour activer le chauffage de nouveau, maintenir enfoncée la touche de réglage du chauffage pendant 10 secondes. Une fois que le lit de braises aura cligné une deuxième fois, la fonction de chauffage sera réactivée.

! **NOTE :** Cette fonction ne peut être utilisée qu'à l'aide des commandes de l'écran tactile.

MINUTERIE (MARCHE/ARRÊT)

La touche de la minuterie sert à activer ou à désactiver la minuterie de mise en veille.

Appuyer une fois sur la touche de la minuterie permet d'activer la minuterie et la mention « 8 h » apparaît à l'écran. Appuyer sur la touche de la minuterie une seconde fois dans les 10 secondes désactivera la minuterie. Pour régler la minuterie, utiliser la touche de sélection du niveau pour sélectionner la durée souhaitée parmi les options suivantes : 8 h, 1 h, 2 h, 3 h, 4 h, 5 h, 6 h et 7 h.

Le foyer s'éteindra lorsque la durée sélectionnée sera écoulée. Éteindre le foyer au moyen de la touche marche/arrêt effacera tout réglage de la minuterie.

LIT DE BRAISES

La touche de réglage du lit de braises permet de changer les effets du lit de braises en faisant défiler les sept options de couleur : la rotation des couleurs « d1 » et l'option de braises ardentes « d9 » (variation de la luminosité). Lorsque l'une des options situées entre « d8 » et « d2 » est affichée, la touche de sélection du niveau réglera la luminosité du lit de braises à l'un des trois niveaux suivants : 3 – Élevé, 2 – Moyen et 1 – Bas.

RÉGLAGE DU NIVEAU

La touche de sélection du niveau sert à ajuster le réglage de la chaleur, la luminosité des flammes et du lit de braises, ainsi que le réglage de la minuterie. Voir la section pertinente pour obtenir plus de détails.



Entretien

- Nettoyer la garniture métallique à l'aide d'un chiffon doux propre et humide. NE PAS utiliser de produit de polissage pour le cuivre ou de produit nettoyant ménager, car ces produits endommageront la garniture métallique.
- Les moteurs du ventilateur et du générateur de flamme sont prélubrifiés afin de prolonger la durée utile des engrenages et n'exigent aucune lubrification supplémentaire. Toutefois, il est recommandé de nettoyer périodiquement le ventilateur/l'appareil de chauffage ainsi que les entrées/sorties d'air. L'appareil de chauffage doit être nettoyé et inspecté régulièrement, selon ses conditions d'utilisation, et au moins une fois par année.

⚠ AVERTISSEMENT : Toute réparation électrique de cet appareil doit être effectuée par un électricien agréé conformément aux codes locaux et nationaux.

⚠ AVERTISSEMENT : Débrancher le foyer et laisser refroidir l'appareil de chauffage avant tout entretien ou nettoyage afin de réduire le risque d'incendie, de décharges électriques ou de blessures.

! NOTE : Lorsque l'appareil de chauffage n'est pas utilisé, le ranger dans un endroit sec où il ne risque pas d'être endommagé. Le cordon d'alimentation doit être rangé correctement pour éviter tout contact avec des objets chauds ou tranchants.

Télécommande

Le compartiment des piles est situé au dos de la télécommande.

1. Ouvrir le compartiment en appuyant sur le couvercle et en le faisant glisser.
2. Insérer les deux piles de 1,5 V (AAA) incluses et s'assurer qu'elles sont correctement installées en respectant les polarités (+ et -) indiquées à l'intérieur du compartiment des piles.
3. Remettre le couvercle en place.

! NOTE : Les piles doivent être retirées s'il est prévu que l'appareil soit inutilisé pendant une longue période.

Remplacement des piles de la télécommande

Remplacer les deux piles en même temps par des piles neuves du type approprié.

- Ne pas mélanger de vieilles piles et de nouvelles piles.
- Ne pas mélanger de piles alcalines, standards (Carbone-Zinc) ou rechargeables (Nickel-Cadmium, Nickel-Métal-hydrure, etc.)



Entretien



Élimination des piles usagées

Les piles peuvent contenir des substances dangereuses pouvant être nuisibles pour l'environnement et la santé humaine.

- Le symbole sur la pile et/ou sur l'emballage indique que la pile usagée ne doit pas être traitée de la même façon que les déchets municipaux. Elles doivent plutôt être mises au rebut dans un point de collecte approprié en vue de leur recyclage.
- Le fait de veiller à ce que les piles soient mises au rebut d'une façon appropriée aide à prévenir des conséquences potentiellement négatives pour l'environnement et pour la santé humaine. Le recyclage des matériaux aide à conserver les ressources naturelles.

Pour obtenir de plus amples renseignements sur la collecte et le recyclage des piles usagées, veuillez communiquer avec votre service municipal d'élimination des déchets ou le point de vente du produit.



Dépannage

Code de défectuosité	Cause de la défectuosité	Solution
E1	L'appareil de chauffage surchauffe	Communiquer avec le support technique
E2	Le thermistor est défectueux	Communiquer avec le support technique
E3	L'appareil de chauffage ne fonctionne pas	Si les événements sont sales ou obstrués. Débrancher l'appareil et éliminer la poussière et les débris qui se trouvent sur les événements. Attendre 5 minutes, puis brancher et activer l'appareil de chauffage. Si l'appareil de chauffage ne fonctionne toujours pas, communiquer avec le support technique



Support technique

Communiquer avec notre aimable équipe du service à la clientèle pour obtenir du soutien technique et pour le dépannage. S'assurer d'avoir en main la facture, le nom du commerce où l'achat a été effectué, ainsi que le modèle et le numéro de série du produit.

1 888 346-7539 | www.dimplex.com/fr/contact_us

Garantie limitée d'une année

Produits visés par la garantie limitée

La présente garantie limitée couvre votre nouveau foyer électrique encastrable de Dimplex. Cette garantie limitée ne s'applique qu'aux achats effectués dans l'une des provinces du Canada, à l'exception du Yukon, du Nunavut ou des Territoires du Nord-Ouest, ou effectués dans l'un ou l'autre des 50 États des États-Unis (et du District de Columbia) à l'exception de Hawaï et de l'Alaska. Cette garantie limitée s'applique uniquement à l'acheteur original du produit et ne peut être transférée

Produits non couverts par cette garantie limitée

Les ampoules ne sont pas couvertes par cette garantie limitée et sont la responsabilité exclusive du propriétaire/ de l'acheteur. Les produits achetés au Yukon, au Nunavut, dans les territoires du Nord-Ouest, Hawaï et l'Alaska ne sont pas couverts par cette garantie limitée. Les produits achetés dans ces provinces, États ou territoires sont vendus TELS QUELS sans quelque garantie ou condition que ce soit (y compris, notamment, les garanties ou conditions implicites de qualité marchande ou de convenance à un usage particulier), et l'acheteur assume tous les risques quant à la qualité et au rendement des produits. De plus, en cas de défaut, l'acheteur devra assumer la totalité des frais de tout entretien ou de toute réparation nécessaire

Couverture et durée de cette garantie limitée

Les produits couverts par cette garantie limitée ont été testés et inspectés avant leur expédition. Sous réserve des dispositions de la présente garantie, Glen Dimplex Americas Ltd. (appelée aux présentes Glen Dimplex Americas) garantit lesdits produits contre les vices de matériau et

de fabrication pendant une période de 12 mois après la date de l'achat initial des dits produits. La période de garantie limitée de 12 mois s'applique également à toute garantie implicite pouvant exister en vertu des lois applicables. Mais comme certaines juridictions ne permettent pas que des limites soient appliquées à la durée d'une garantie implicite, il se peut que les limitations ci-dessus ne s'appliquent pas à l'acheteur.

Ce que cette garantie limitée ne couvre pas

Cette garantie limitée ne s'applique pas aux produits qui ont été réparés (sauf par Glen Dimplex Americas ou ses représentants de service autorisés) ou autrement modifiés. Elle ne couvre pas non plus les défauts résultant d'un mauvais usage, d'un usage abusif, d'un accident, de négligence, d'une mauvaise installation, d'une manipulation ou d'un entretien inadéquat, ou de l'utilisation avec une source de courant inadéquate.

Ce que vous devez faire pour vous prévaloir du service dans le cadre de cette garantie limitée

Veillez signaler les défauts au Service technique au 1 888 346-7539. Au moment d'appeler Glen Dimplex Americas, ayez à portée de la main une preuve d'achat, ainsi que les numéros de catalogue, de modèle et de série du produit défectueux. Vous devez avoir une preuve d'achat du produit pour vous prévaloir du service dans le cadre de la garantie limitée.

Ce que Glen Dimplex Americas fera en cas de défaut

S'il s'avère qu'un produit ou qu'une pièce couverte par cette garantie limitée présente effectivement un vice de matériau ou de fabrication pendant la période de garantie limitée de 12 mois, vous aurez alors les droits suivants :

- Glen Dimplex Americas pourra au lieu d'effectuer la réparation ou le remplacement,

décider, à sa seule discrétion, de rembourser le prix d'achat de ladite pièce. Si Glen Dimplex Americas est incapable de réparer ou de remplacer ladite pièce ou ledit produit, ou si la réparation ou le remplacement n'est pas commercialement possible, ou ne peut être fait rapidement, Glen Dimplex Americas pourra, au lieu d'effectuer la réparation ou le remplacement, décider de rembourser le prix d'achat de ladite pièce ou dudit produit.

- Le service sous garantie limitée sera dispensé uniquement par des dépositaires ou agents de service Glen Dimplex Americas autorisés à dispenser des services sous garantie limitée.
- L'acheteur sera responsable de tous les frais engagés pour le retrait et le transport desdits produits ou pièces (et de la pièce réparée ou de rechange, ou du produit réparé ou de rechange) aller-retour à la place d'affaires du dépositaire ou de l'agent de service autorisé
- Cette garantie limitée ne donne pas droit à l'acheteur à des services sous garantie sur place ou à domicile. Des services sur place ou à domicile sont offerts à la demande expresse et aux frais de l'acheteur, au tarif en vigueur que facture Glen Dimplex Americas pour de tels services.
- Glen Dimplex Americas n'est pas responsable de tous frais engagés pour l'installation ou le retrait de ces produits ou de toute pièce de ces produits (ou de tout produit ou de toute pièce de rechange) ou de tous frais liés à la main-d'œuvre ou au transport, et la présente garantie limitée ne les couvre pas non plus. Ces frais sont la responsabilité de l'acheteur.

Comment les lois provinciales et d'État s'appliquent

Cette garantie limitée vous confère des droits juridiques précis, et il se peut que vous ayez

d'autres droits qui varient d'une juridiction à l'autre. Les dispositions de la Convention des Nations unies sur les contrats de vente de biens ne s'appliquent pas à cette garantie limitée ou à la vente de produits couverts par cette garantie limitée.

Autres exclusions à la responsabilité de Glen Dimplex Americas et de ses dépositaires et agents de service :

GLEN DIMPLEX AMERICAS, SES GESTIONNAIRES, SES ADMINISTRATEURS OU SES AGENTS NE POURRONT EN AUCUN CAS ÊTRE TENUS RESPONSABLES ENVERS L'ACHETEUR OU TOUTE AUTRE TIERCE PARTIE, EN VERTU D'UN CONTRAT, D'UN ACTE DÉLICTEUX OU SUR TOUTE AUTRE BASE, DE COÛTS, DE PERTES OU DE DOMMAGES INDIRECTS, SPÉCIAUX, PUNITIFS, EXEMPLAIRES OU ACCESSOIRES DÉCOULANT DIRECTEMENT OU INDIRECTEMENT DE LA VENTE, DE L'ENTRETIEN, DE L'UTILISATION OU DE L'INCAPACITÉ D'UTILISATION DU PRODUIT, MÊME SI GLEN DIMPLEX AMERICAS, SES GESTIONNAIRES, SES ADMINISTRATEURS OU SES AGENTS ONT ÉTÉ INFORMÉS DE LA POSSIBILITÉ DE TELS COÛTS, PERTES OU DOMMAGES, OU SI LESDITS COÛTS, PERTES OU DOMMAGES SONT PRÉVISIBLES. GLEN DIMPLEX AMERICAS, SES GESTIONNAIRES, SES ADMINISTRATEURS OU SES AGENTS NE POURRONT EN AUCUN CAS ÊTRE TENUS RESPONSABLES DE COÛTS, DE PERTES OU DE DOMMAGES DIRECTS QUI DÉPASSENT LE PRIX D'ACHAT DU PRODUIT. CERTAINES JURIDICTIONS NE PERMETTENT PAS QUE DES EXCLUSIONS OU LIMITATIONS AUX DOMMAGES INDIRECTS OU ACCESSOIRES SOIENT APPLIQUÉES. IL SE POURRAIT DONC QUE LES EXCLUSIONS ET LIMITATIONS CI-DESSUS NE S'APPLIQUENT PAS À L'ACHETEUR.

Vos commentaires sont précieux!

Votre contribution aide à créer des produits et des expériences encore meilleurs.

Transmettez de la chaleur et laissez un commentaire.

dimplex.com/sharethewarmth

 [YouTube/Dimplex](https://www.youtube.com/Dimplex) 🔍



Dans le cadre de notre politique d'amélioration continue de nos produits, nous nous réservons le droit de modifier les spécifications sans préavis.

Glen Dimplex Americas

1-888-346-7539 | www.dimplex.com

© 2021 Glen Dimplex Americas

 A BRAND OF GLEN DIMPLEX AMERICAS

Glen Dimplex 
AMERICAS

Améliorer les moments qui comptent le plus dans la vie