



Dimplex

1-800-668-6663
www.dimplex.com
Cambridge ON, Canada



©2017 Dimplex North America Ltd. Printed in USA. L1-1012-F00 03/30/17

IMPORTANT INSTRUCTIONS

When using electrical appliances, basic precautions should always be followed to reduce the risk of fire, electric shock, and injury to persons, including the following:

Read all instructions before installing or using this heater. A heater has hot and arcing or sparking parts inside. Do not use it in areas where gasoline, paint, or flammable liquids are used or stored. This heater is hot when in use. To avoid burns, do not let bare skin touch hot surfaces. Keep combustible materials, such as furniture, pillows, bedding, papers, clothes, and curtains away from heater. To prevent a possible fire, do not block air intakes or exhaust in any manner. Do not use on soft surfaces, like a bed, where openings may become blocked. Do not insert or allow foreign objects to enter any ventilation or exhaust opening as this may cause an electric shock or fire, or damage the heater. Use this heater only as described in this manual. Any other use not recommended by the manufacturer may cause fire, electric shock, or injury to persons. This heater must be installed in a fixed, permanent location. CAUTION – High Temperature. Keep electrical cords, drapes, and other furnishings away from heater. Extreme caution is necessary when any heater is used by or near children or invalids and whenever the heater is left operating and unattended. This connection box is approved for interconnection of baseboard heaters and components that are on the same heating branch circuit.

WARNING: Make sure power to the heater is turned off at the main disconnect panel whenever doing any work on a heater. Serious injury or electrocution can result from electric shock. Connecting a heater to a voltage higher than what's listed on its rating label will destroy the heater and could start a fire. A heater will not heat properly when connected to a voltage lower than what's listed on its rating label. If you are uncomfortable working with electricity, running electrical supply wire or installing a circuit breaker, please consult a licensed electrician.

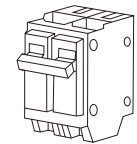
SAVE THESE INSTRUCTIONS

KNOW YOUR VOLTAGE!

The most important thing you need to do is verify the electrical supply wires you're using are the same voltage as the heater.

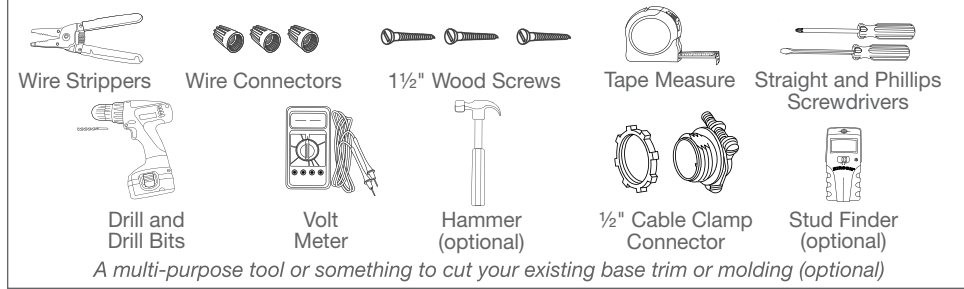
CHECK YOUR BREAKER! If you're replacing an existing heater, check the labels of the old heater and use the same voltage.

Connecting a 240 volt heater to a 120 volt electrical supply will only give you 25 percent of the wattage!



Double-pole breaker 240 volt

TOOLS REQUIRED OR YOU MAY NEED



Symptom	Problem	Solution
Heater is making noise.	1. Heater makes creaking, popping or humming noises.	1. Baseboard heater cabinet may need slight adjustment. Call Dimplex technical support team at 888-DIMPLEX (888-346-7539).
Heater doesn't work at all.	1. Circuit breaker is faulty.	1. Call a licensed electrician.
Heater doesn't turn off.	1. Thermostat is defective. 2. No thermostat hooked up to control heater. 3. Incorrect heater wattage for room size.	1. A thermostat is required for all heaters. Purchase a built-in or wall thermostat for your heater. 2. Install a higher wattage model or additional heaters if circuit allows. 3. Double check voltage of the heater to make sure it matches voltage of the circuit.
Heater doesn't get hot.	1. Circuit breaker is 120 volts and heater is 240 volts. 2. Multiple baseboard heaters wired in series.	2. Multiple baseboard heaters in parallel (see MULTIPLE BASEBOARD HEATERS WITH ONE THERMOSTAT on Page 5).

TROUBLESHOOTING

Reduce-Reuse-Recycle
This product is made primarily of recyclable materials. You can reduce your carbon footprint by recycling this product at the end of its useful life. Contact your local recycling support center for further recycling instructions.

High-temperature safety shutoff
All baseboard heaters come with a built-in high-temperature safety shutoff that stops electricity flowing to the heater if it gets too hot inside. This automatically resets after cooling.

PLEASE NOTE: On initial start-up, the heater may cause an odor due to the manufacturing process. It typically goes away within several hours.

If you have an electronic thermostat, follow the instructions in the programming and operating guide included with your thermostat.

If you have a mechanical wall or built-in thermostat, turn the thermostat knob all the way to the right. When the room reaches a comfortable temperature, turn the knob to the left, just until it clicks and the heater turns off. The heater will automatically keep the room at this setting to reduce the room temperature, turn the knob to the left. To increase the room temperature, turn the knob to the right.

If you have an electronic thermostat, follow the instructions in the programming and operating guide included with your thermostat.

The room temperature is controlled by a thermostat located either on the wall, or on the heater. Once installation is complete and power has been restored, follow the steps below for your thermostat.

How to operate your heater
Make sure all wires are properly connected and installation is complete before you turn on the heater. Turn the heater to the highest setting and allow it to run for 30 minutes. Some smoking may occur as the element initially burns off residue from manufacturing.

How to operate your heater
If your heater shows signs of overheating, such as glowing red or repeatedly getting unusually hot and turning off, immediately turn off the circuit breaker and review the "Know Your Voltage" section or call us. Do not tamper with the high temperature safety shutoff.

OPERATING INSTRUCTIONS

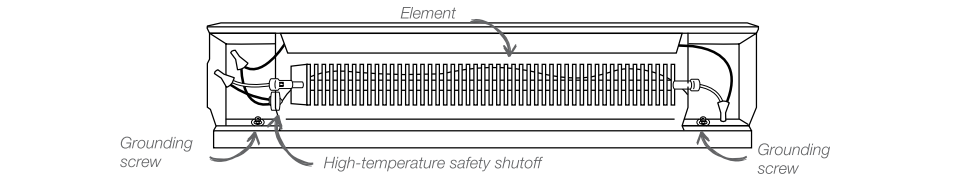
INSTALLATION INSTRUCTIONS

Heater and controls should be installed by a licensed electrician. Wiring procedures and connections should be in accordance with the National Electric Code (CEC & NEC) and local codes. Use copper conductors only. Do not install below an electrical receptacle. Do not install the heater against combustible low-density fiberboard.

CAUTION – High temperature. Keep electrical cords, drapes, and other furnishings away from heater. To reduce the risk of fire, do not store or use gasoline or other flammable vapors and liquids in the vicinity of the heater. Maintain at least 12 inches minimum clearance from all objects above and in front of baseboard, and 6 inches minimum on both sides.

NOTE: All baseboard heaters require a thermostat (sold separately). Electric heaters must be installed on a circuit dedicated to electric heaters, they cannot share a circuit with outlets, lights, or other appliances. A double-pole thermostat has an OFF setting. A single-pole thermostat does not.

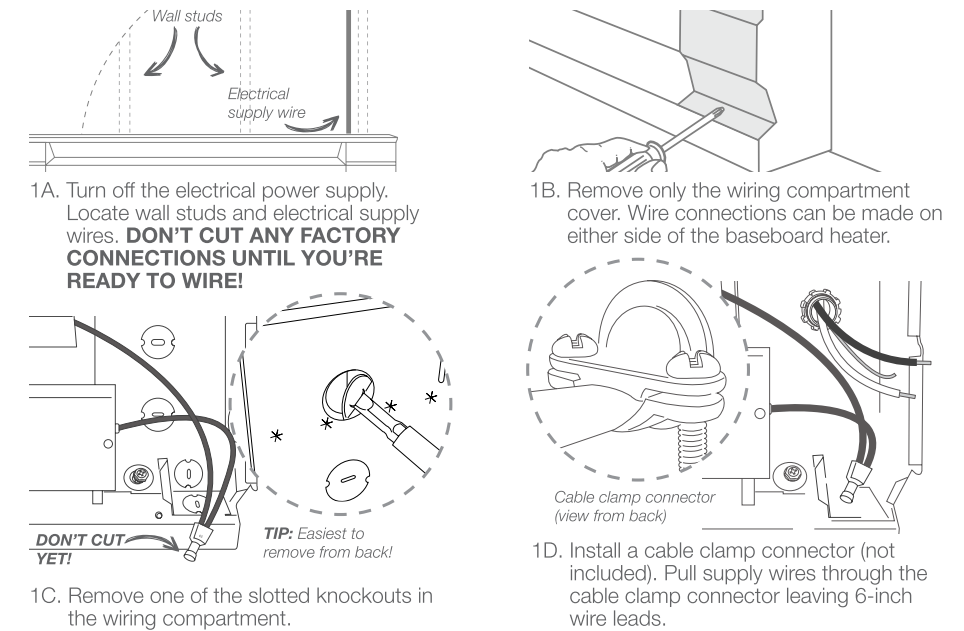
PARTS OF YOUR HEATER



Locate or route electrical supply wires
For best results, install your baseboard heater under a window, along an outside wall, or as close as possible to an outside door.

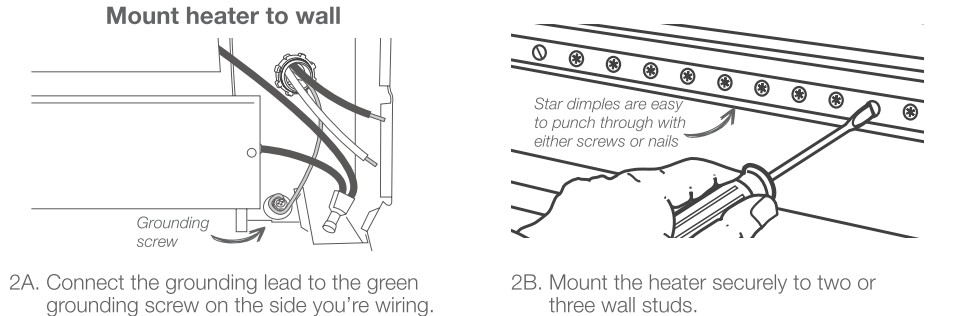
Install only in a horizontal position, not in a vertical position. Remove any floor base trim or molding so the heater will set flush against the wall. It can sit directly on any floor surface, including carpet.

If you're wiring a **WALL** thermostat, route the electrical supply wire from the circuit breaker to the wall thermostat, and then to the heater. If you're wiring a **BUILT-IN** model or TBTK thermostat, route the electrical supply wire from the circuit breaker directly to the heater.



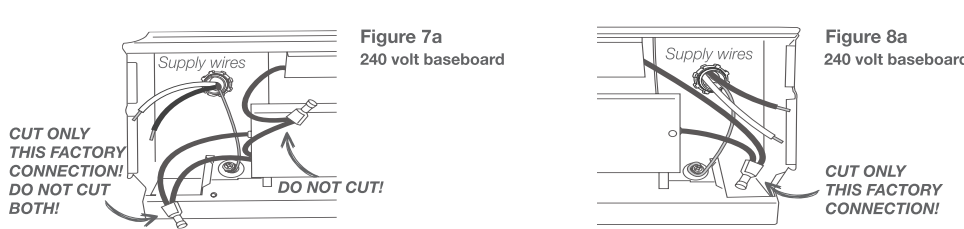
To register your product, visit www.dimplex.com

INSTALLATION INSTRUCTIONS



Baseboard Wiring
KNOW YOUR VOLTAGE and CHECK YOUR BREAKER!
All baseboard heaters require three supply wires. For 240 and 208 volt baseboard wiring you will have 2 hots and 1 ground; no neutral needed. Cut **ONLY ONE** factory connection and **ONLY** on the side you will be wiring!

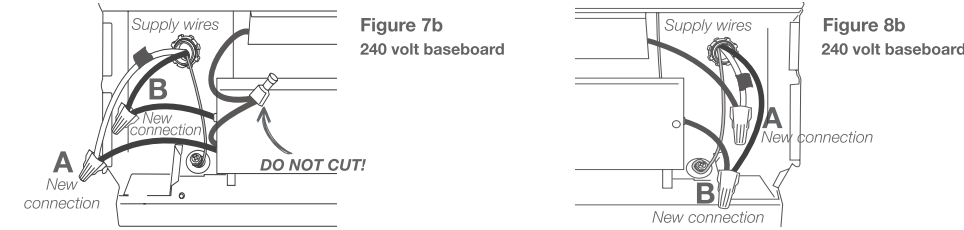
LEFT SIDE WIRING
If you're wiring on the left side, **CUT ONLY THE ONE FACTORY CONNECTION SHOWN.**



If you're wiring a **BUILT-IN** model or TBTK thermostat for your heater, go to those instructions now and follow that installation. When complete, proceed to OPERATING INSTRUCTIONS.

If you're wiring a **WALL** thermostat for your heater, follow the instructions below and the diagrams in Figures 7b or 8b, depending on which side you are wiring. Route your electrical supply wires from the circuit breaker to the wall thermostat, and then to the baseboard heater.

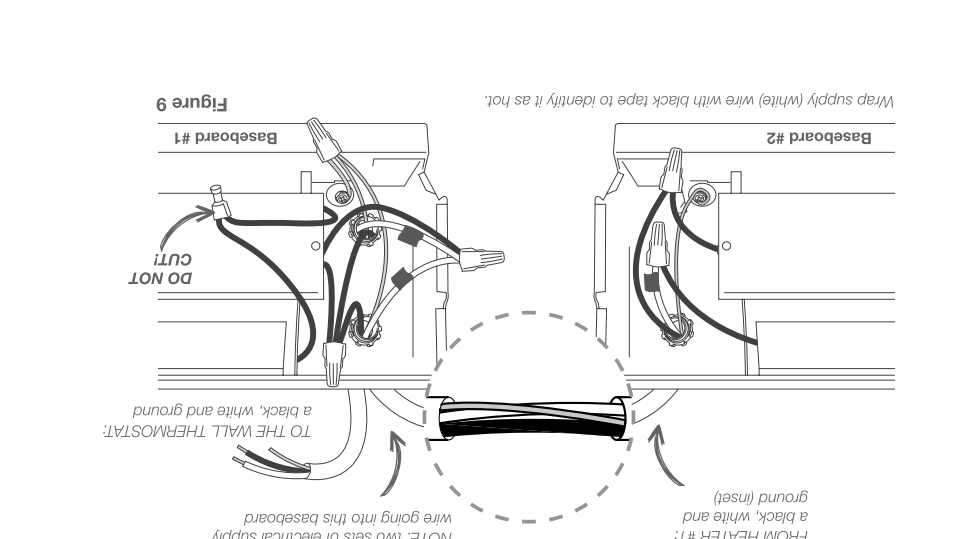
Volume of Connection Box is 43 in³ (704 cm³)



3A. Connect one supply wire to one of the heater wires with a wire connector (not included). For 240 and 208 volts, it doesn't matter which heater wire (Figures 7b or 8b). Wrap supply (white) wire with black tape to identify it as hot.

3B. Connect remaining supply wire to remaining heater wire with a wire connector (not included). Screw the wiring compartment cover back on. Turn power back on at the main disconnect panel. Proceed to OPERATING INSTRUCTIONS.

A. Two sets of electrical supply wire go through two cable clamp connectors of baseboard #1. One set goes to the thermostat and the other set goes to baseboard #2.
B. The two supply ground wires need another short piece of copper wire to make the 3-wire connection with the ground screw in baseboard #1.
C. For baseboard #1, connect each of the cut baseboard wires to one of the supply wires going to the thermostat, and one of the supply wires going to the other baseboard. They both must have a 3-wire connection.
D. For baseboard #2, make the connectors as shown in Figure 7b or 8b on page 4.
- Turn power back on at the main disconnect panel.
- Proceed to OPERATING INSTRUCTIONS.



Multiple baseboard heaters can be wired in parallel on the same circuit breaker (check national and local codes for safety requirements). Additional electrical supply wire and cable clamp connectors are required. The heaters must be in the same room. If you're using a TBTK thermostat, follow those instructions. The maximum amperage load you can put on one circuit breaker is limited to either 80% of the circuit breaker capacity, or the maximum amperage rating of the thermostat, whichever is lower.

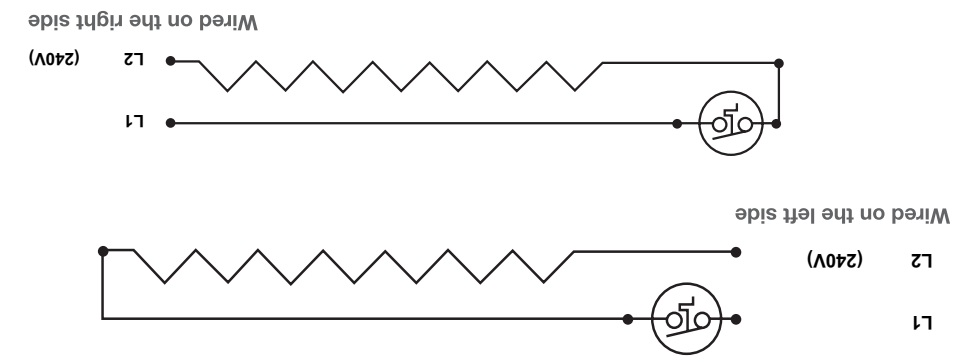
INSTALLATION INSTRUCTIONS

MULTIPLE BASEBOARD HEATERS WITH ONE THERMOSTAT

MAINTAINING YOUR HEATER

Clean heater at least every 24 months or as required.
1. It is important that you verify power to clean the heater. Do not touch the element.
2. Wipe cover with damp cloth and dry.
3. Use a vacuum with an attachment to clean the heater. Do not touch the element.
4. Turn power back on at the main disconnect panel.
Any service other than cleaning should be performed by an authorized service representative.

INTERNAL HEATER WIRING DIAGRAMS



Série T
Plinthe électrique

LA DIFFUSION SILENCIEUSE DE CHALEUR SENSIBLE COMMENCE ICI



1-800-668-6663
www.dimplex.com
Cambridge ON, Canada

©2017 Dimplex North America Ltd.

Fabrique aux Etats-Unis



INSTRUCTIONS IMPORTANTES

Lorsqu'un appareil électrique est utilisé, il est important de toujours prendre des précautions de base pour réduire les risques d'incendie, de décharges électriques et de blessures, notamment :

- Lire toutes les instructions avant d'installer ou d'utiliser cet appareil de chauffage.
- Tout appareil de chauffage contient des pièces qui chauffent et produisent un arc électrique ou des étincelles. Ne pas utiliser dans des endroits où de l'essence, de la peinture ou d'autres liquides inflammables sont utilisés ou entreposés. L'appareil de chauffage devient chaud lorsqu'il est en marche. Pour éviter les brûlures, ne pas toucher les surfaces chaudes. Tenir l'appareil de chauffage éloigné des matériaux combustibles tels que les meubles, les oreillers, la literie, le papier, les vêtements et les rideaux.
- Pour éviter le risque d'incendie, n'obstruer l'entrée ou la sortie d'air d'aucune façon. Ne pas utiliser sur des surfaces instables, comme un lit, où les ouvertures risquent de se bloquer.
- Ne pas introduire ou laisser entrer de corps étrangers dans la prise d'air de ventilation ou la bouche de sortie d'air, car cela peut occasionner des décharges électriques, provoquer un incendie ou endommager l'appareil de chauffage.
- Se servir de l'appareil uniquement de la façon décrite dans le présent guide. Toute autre utilisation non recommandée par le fabricant pourrait causer un incendie, des décharges électriques ou des blessures.
- Cet appareil de chauffage doit être installé à un endroit fixe et permanent.
- MISE EN GARDE – Haute température. Tenir les cordons électriques, les rideaux et autres articles d'ameublement éloignés de l'appareil de chauffage.
- Faire preuve d'une grande prudence lorsque l'appareil est utilisé par des enfants ou des personnes handicapées, ou à proximité de ces derniers, et lorsqu'il est en marche et laissé sans surveillance.
- Le boîtier des connexions est approuvé pour l'interconnexion de plinthes chauffantes et de composants raccordés au même circuit de dérivation.

AVERTISSEMENT : S'assurer de couper l'alimentation électrique de l'appareil au panneau principal avant d'effectuer des travaux. Des blessures graves ou des décharges électriques risquent de se produire. La connexion d'un appareil de chauffage à une source de tension supérieure à celle indiquée sur la plaque signalétique détruira l'appareil de chauffage et pourrait provoquer un incendie. Un appareil de chauffage ne fonctionnera pas correctement s'il est raccordé à une source de tension inférieure à celle indiquée sur la plaque signalétique. Si vous n'êtes pas familier avec les manipulations électriques ou avec l'installation d'un câble d'alimentation électrique ou d'un disjoncteur, veuillez faire appel à un électricien qualifié.

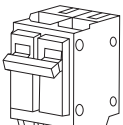
CONSERVER CES INSTRUCTIONS

PRÊTER ATTENTION À LA TENSION!

La chose la plus importante à faire est de vérifier que les câbles d'alimentation électrique que vous utilisez ont la même tension que l'appareil de chauffage.

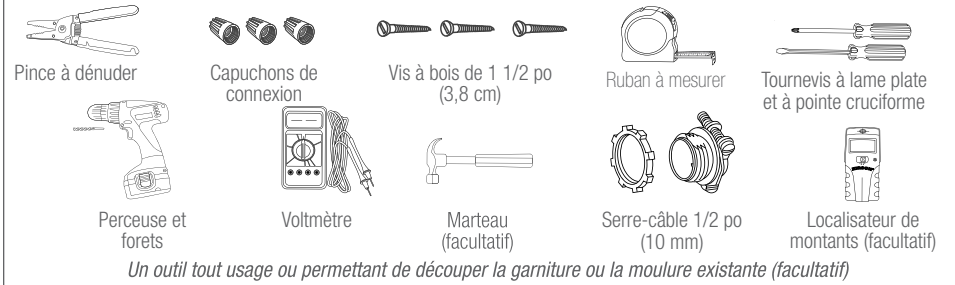
VÉRIFIER LE DISJONCTEUR! Dans le cas d'un remplacement d'un appareil de chauffage existant, vérifier les plaques signalétiques et utiliser la même tension.

La connexion d'un appareil de chauffage de 240 volts à une source d'alimentation de 120 volts ne fournira que 25 % de la puissance!



Disjoncteur bipolaire, 240 V

OUTILS REQUIS (LE CAS ÉCHÉANT)



Symptôme	Problème	Solution
La plinthe émet des bruits.	1. La plinthe émet des crépitements et des craquements, des bourdonnements.	1. La plinthe est installée dans un espace trop étroit. 2. Les connexions électriques sont lâches.
La plinthe ne fonctionne pas tout du tout.	1. Le disjoncteur est défectueux. 2. Les connexions électriques sont lâches.	1. Communiquer avec un électricien qualifié.
La plinthe ne s'éteint pas.	1. Aucun thermostat n'est raccordé à la plinthe. 2. Un thermostat intégré ou mural pour votre plinthe thermostat intégré ou mural pour votre plinthe. 3. La puissance de la plinthe ne convient pas aux dimensions de la pièce.	1. Remplacer le thermostat. 2. Vérifier la tension de la plinthe pour vous assurer qu'elle correspond à la page 5).
L'appareil ne chauffe pas.	1. Le disjoncteur est de 120 volts et la plinthe est de 240 volts. 2. Câbler les plinthes chauffantes en parallèle (consultez la section « PLUSIEURS PLINTHES RÉGLÉES À L'AIDE D'UN MÊME THERMOSTAT » à la page 5).	1. Vérifier la tension de la plinthe pour vous assurer qu'elle correspond à la tension du circuit. 2. Câbler les plinthes chauffantes en parallèle (consultez la section « PLUSIEURS PLINTHES RÉGLÉES À L'AIDE D'UN MÊME THERMOSTAT » à la page 5).

DÉPANNAGE

Réduction - réutilisation - recyclage
Ce produit est fabriqué principalement de matériaux recyclables. Vous pouvez réduire votre empreinte carbone en recyclant ce produit à fin de sa vie utile. Contactez votre centre de recyclage local pour obtenir de plus amples renseignements sur le recyclage de ce produit.

Limiteur de surchauffe
Toutes les plinthes chauffantes sont équipées d'un limiteur de surchauffe intégré qui permet de couper le courant vers la plinthe si elle surchauffe. Cette fonction se réinitialise automatiquement une fois que la plinthe a refroidi.

REMARQUE : Au démarrage initial, la plinthe peut dégrader une odeur causée par le processus de fabrication. Cette odeur se dissipe généralement après quelques heures.

Dans le cas d'un thermostat électronique, suivre les instructions du guide de programmation et d'utilisation inclus avec le thermostat. Pour réduire la température de la pièce, tourner le bouton vers la gauche. Pour accroître la température de la pièce, tourner le bouton vers la droite. Lorsque la température de la pièce est confortable, tourner le bouton vers la gauche jusqu'à ce qu'un dé clic se fasse entendre et que la plinthe s'éteigne. La plinthe maintiendra automatiquement la température en fonction de ce réglage. Tourner le bouton du thermostat entièrement vers la droite.

Dans le cas d'un thermostat mural mécanique ou intégré :
La température de la pièce est contrôlée par un thermostat installé au mur ou sur la plinthe. Une fois l'installation terminée et que le courant est rétabli, suivre les étapes ci-dessous relatives au thermostat.

Utilisation de la plinthe
La température de la pièce est contrôlée par un thermostat installé au mur ou sur la plinthe. Une fois l'installation terminée et que le courant est rétabli, suivre les étapes ci-dessous relatives au thermostat.

Nettoyez la plinthe au moins tous les 24 mois ou au besoin.

1. Il est très important de vérifier que le courant est correctement raccordé et que l'installation est terminée avant de mettre la plinthe en marche.
2. Essuyez la couverture à l'aide d'un linge humide et séchez.
3. Utilisez un aspirateur avec un accessoire pour nettoyer la plinthe. Ne touchez pas à l'élément.
4. Réinitialisez le courant au panneau principal. Tout entretien autre que le nettoyage doit être exécuté par un représentant du service autorisé.

INSTRUCTIONS D'UTILISATION

INSTRUCTIONS D'INSTALLATION

L'appareil de chauffage et les commandes doivent être installés par un entrepreneur qualifié. Les procédures et les connexions du câblage doivent être conformes au Code national de l'électricité (CEC et NEC) et aux codes locaux.

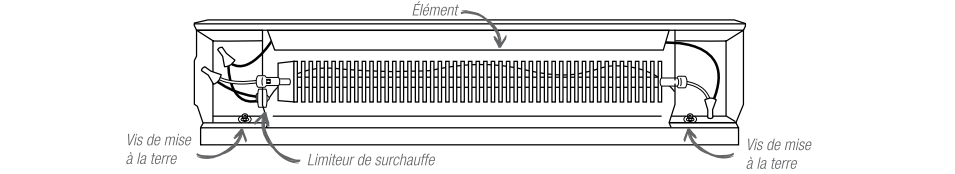
MISE EN GARDE – Haute température. Tenir les cordons électriques, les rideaux et autres articles d'ameublement éloignés de l'appareil de chauffage.

Afin de réduire les risques d'incendie, ne pas conserver ou utiliser de l'essence ou d'autres gaz et liquides inflammables à proximité de l'appareil de chauffage.

Assurer un dégagement minimal de 12 po (30 cm) au-dessus et à l'avant de la plinthe, et de 6 po (15 cm) des deux côtés.

REMARQUE : Toutes les plinthes chauffantes exigent un thermostat (vendu séparément). Les appareils de chauffage électriques doivent être installés sur un circuit spécialisé; ce circuit ne doit pas servir à d'autres prises de courant, lampes ou appareils. Un thermostat bipolaire offre une fonction de désactivation. Un thermostat unipolaire n'offre pas cette fonction.

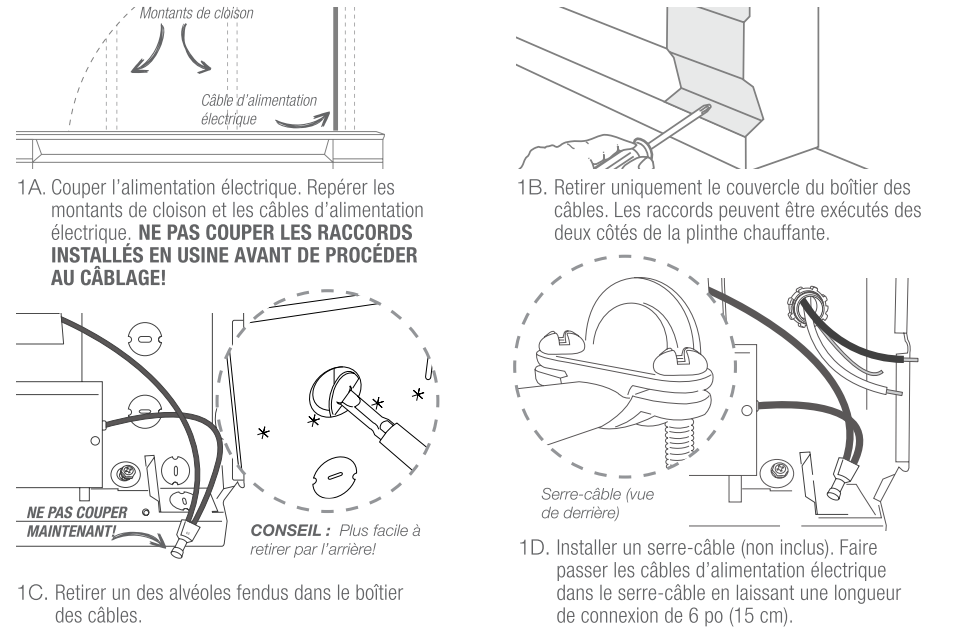
PIÈCES DE L'APPAREIL DE CHAUFFAGE



Repérer ou faire passer les câbles d'alimentation électrique
Pour obtenir les meilleurs résultats, installer la plinthe chauffante sous une fenêtre, le long d'un mur extérieur ou le plus près possible d'une porte extérieure.

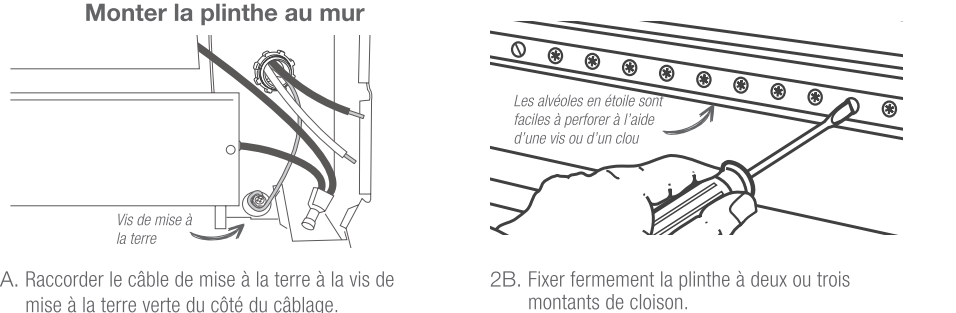
N'installer la plinthe qu'à l'horizontale, et non à la verticale. Retirer toute garniture ou moulure de plancher pour que la plinthe soit affleurante au mur. Elle peut reposer directement sur toute surface de plancher, y compris les moquettes.

Dans le cas d'un câblage de thermostat **MURAL**, faire passer le câble d'alimentation électrique du disjoncteur au thermostat mural, puis à la plinthe. - Dans le cas d'un câblage de thermostat **INTÉGRÉ** ou TBTK, faire passer le câble d'alimentation électrique du disjoncteur directement à la plinthe.



Pour enregistrer votre produit, visitez www.dimplex.com

INSTRUCTIONS D'INSTALLATION

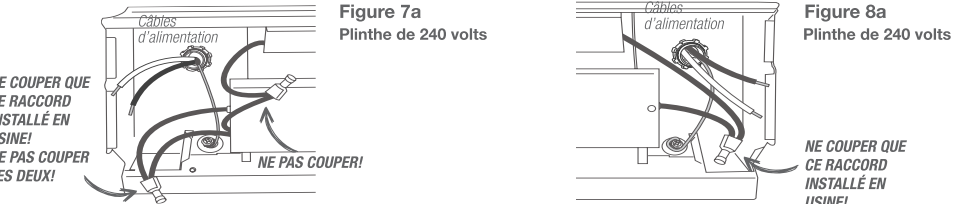


Monter la plinthe au mur
2A. Raccorder le câble de mise à la terre à la vis de mise à la terre verte du côté du câblage.
2B. Fixer fermement la plinthe à deux ou trois montants de cloison.

Câbler la plinthe
PRÊTER ATTENTION À LA TENSION et VÉRIFIER LE DISJONCTEUR!
Toutes les plinthes chauffantes exigent trois câbles d'alimentation électrique. Pour le câblage de plinthes de 240 et 208 volts, il y a 2 câbles chargés et 1 câble de mise à la terre; aucun conducteur neutre n'est nécessaire. Couper **UN SEUL** raccord installé en usine et **UNIQUEMENT** du côté du câblage!

CÂBLAGE DU CÔTÉ GAUCHE
Si le câblage est effectué du côté gauche, **COUPER UNIQUEMENT LE RACCORD INSTALLÉ EN USINE ILLUSTRÉ.**

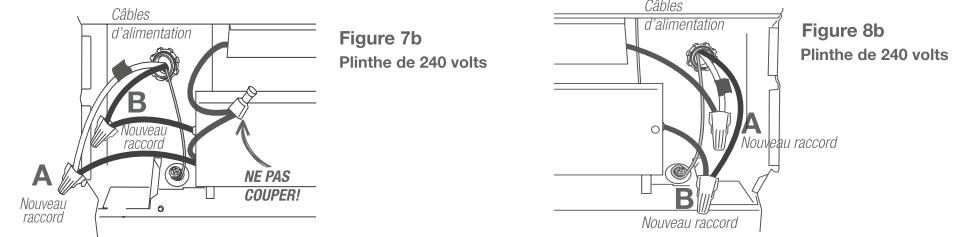
CÂBLAGE DU CÔTÉ DROIT
Si le câblage est effectué du côté droit, **COUPER UNIQUEMENT LE RACCORD INSTALLÉ EN USINE DE CE CÔTÉ.**



Dans le cas d'un câblage de thermostat **INTÉGRÉ** ou TBTK pour la plinthe, consulter et suivre les instructions maintenant. Une fois le câblage terminé, consulter les INSTRUCTIONS D'UTILISATION.

Dans le cas d'un câblage de thermostat **MURAL** pour la plinthe, suivre les instructions ci-dessous et consulter les diagrammes des figures 7b ou 8b, selon le côté du câblage. Faire passer les câbles d'alimentation électrique du disjoncteur au thermostat mural, puis à la plinthe chauffante.

Le volume du boîtier des connexions est de 43 po³ (704 cm³)



3A. Raccorder un câble d'alimentation à un des câbles de la plinthe à l'aide d'un capuchon de connexion (non inclus). Dans le cas d'appareils de 240 et de 208 volts, utiliser n'importe quel câble de la plinthe (figures 7b ou 8b). Appliquer une bande adhésive noire autour du câble d'alimentation (blanc) pour indiquer qu'il est chargé.

3B. Raccorder les autres câbles d'alimentation aux autres câbles de la plinthe à l'aide d'un capuchon de connexion (non inclus).

Remettre en place le couvercle du boîtier des câbles. Rétablir le courant au panneau principal. Passer aux INSTRUCTIONS D'UTILISATION.

ENTRETIEN DE LA PLINTHE

GARANTIE

INSTRUCTIONS D'INSTALLATION